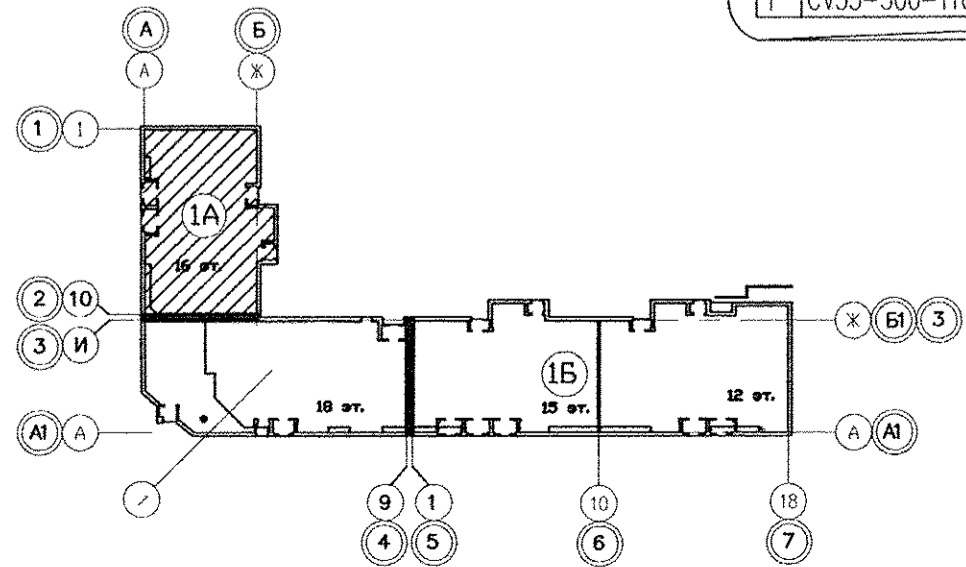


| | | |
|-----|---|---|
| Эт. | Радиатор "PURMO" панельный "Ventil Compact" | 1 |
| | CV21s-300-2000 | 3 |

Индекс предварительной настройки клапана терморегулятора



Экспликация помещений

| Номер помещения | Наименование | Площадь, м2 | Кат. помещения |
|---|--------------------------------------|-------------|----------------|
| Общедомовые помещения | | | |
| 1 | Тамбуры | 6,56 | |
| 2 | Лифтовой холл | 25,43 | |
| 3 | Лестничная клетка | 11,65 | |
| 4 | Помещение охраны | 5,86 | |
| 5 | Сан.узел | 2,24 | |
| 6 | Электрощитовая | 7,41 | Д |
| 7 | Мойка уборочного инвентаря | 3,18 | В4 |
| ИТОГО площадь общедомовых помещений: | | 62,33 | |
| Выставочный салон N1 | | | |
| 9 | Тамбур | 5,61 | |
| 10 | Выставочный зал | 111,85 | |
| 11 | Сан.узел, мойка уборочного инвентаря | 5,02 | В4 |
| ИТОГО площадь помещений выст.салона N1: | | 122,48 | |
| ИТОГО общая площадь выст.салона N1: | | 126,4 | |
| Выставочный салон N2 | | | |
| 12 | Тамбур | 5,61 | |
| 13 | Выставочный зал | 143,78 | |
| 14 | Сан.узел | 4,21 | |
| 15 | Мойка уборочного инвентаря | 3,12 | В4 |
| ИТОГО площадь помещений выст.салона N2: | | 156,72 | |
| ИТОГО общая площадь выст.салона N2: | | 164,10 | |

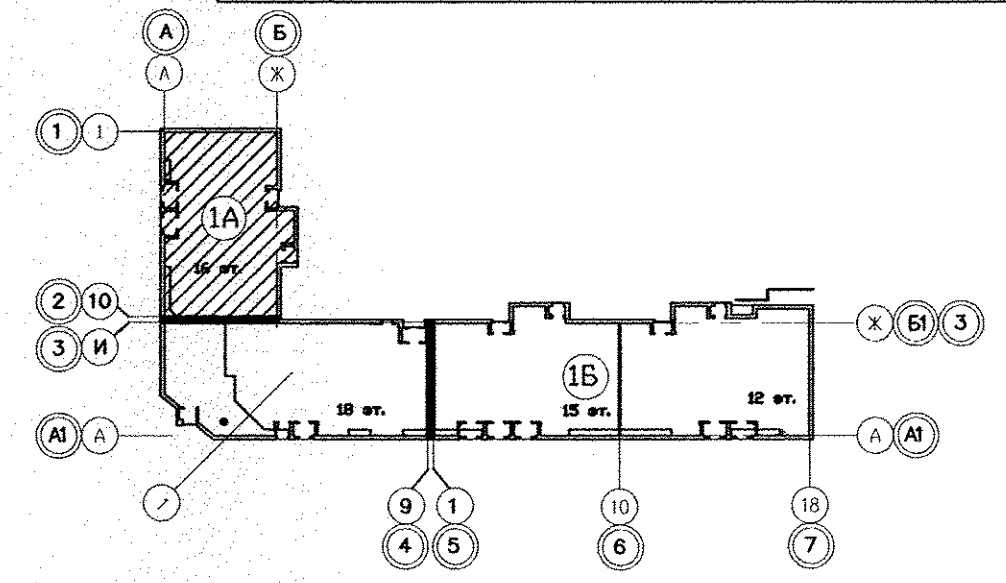
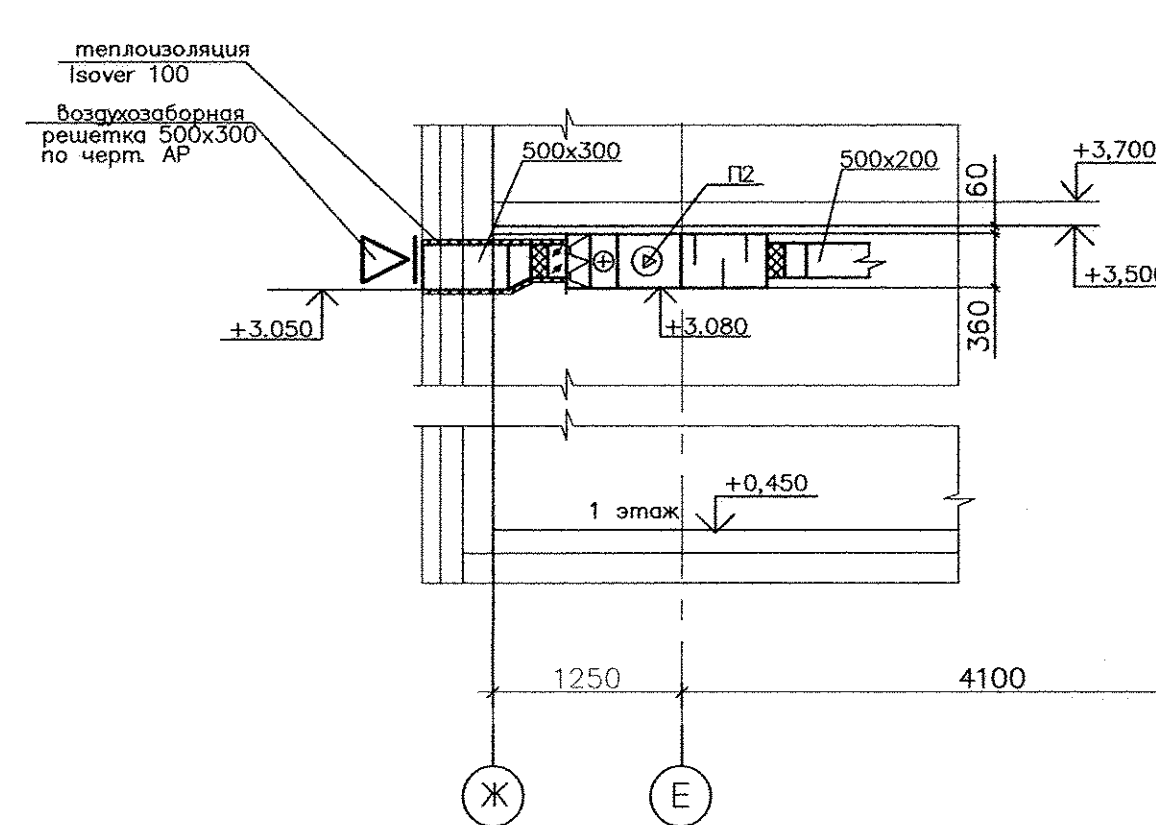
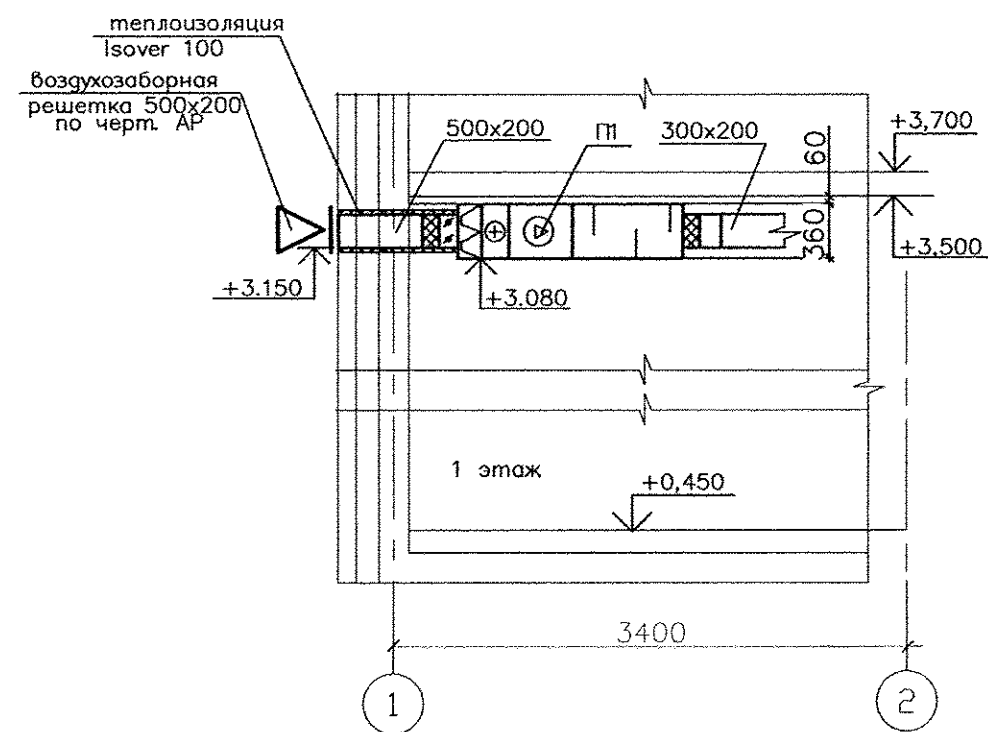
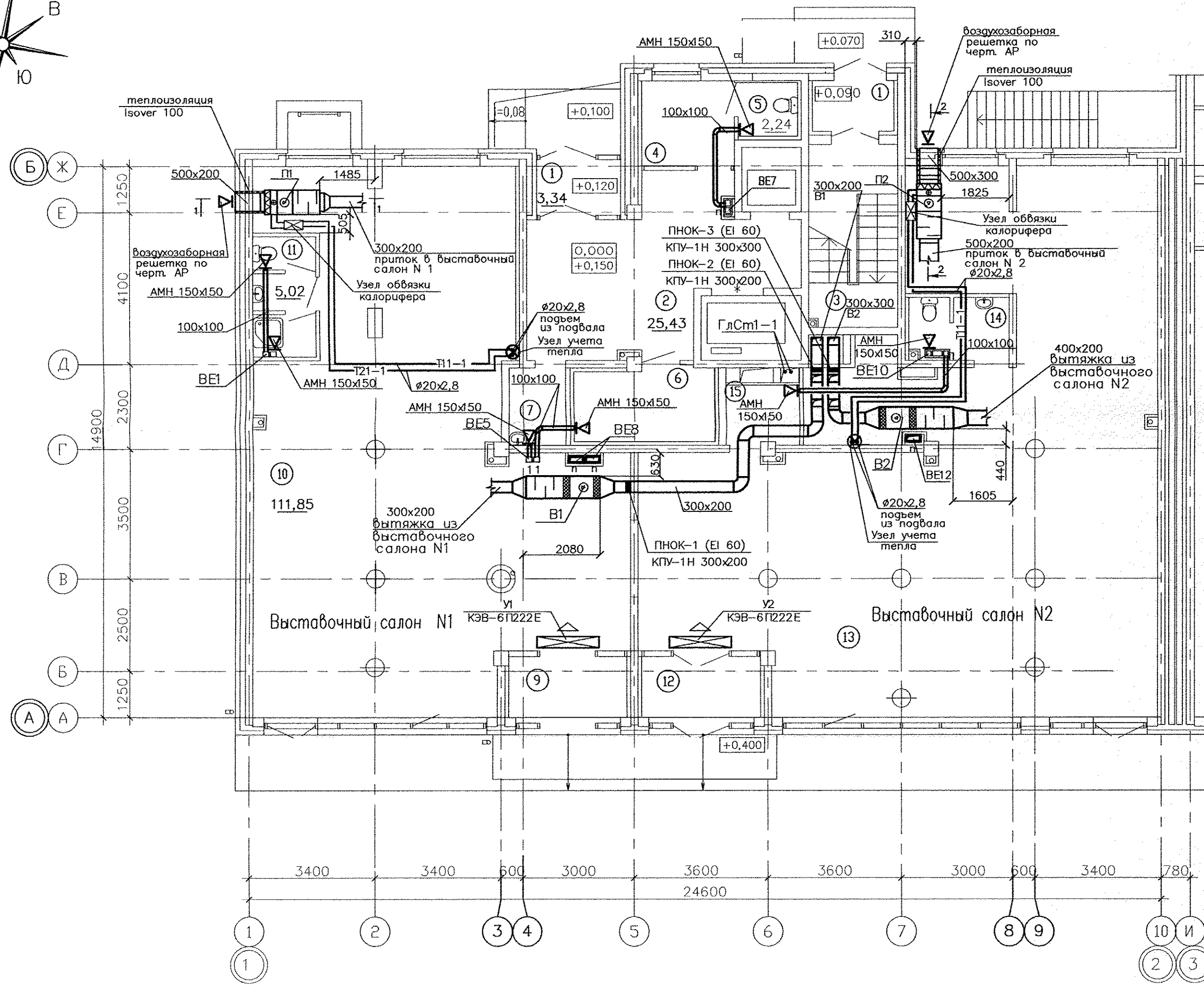
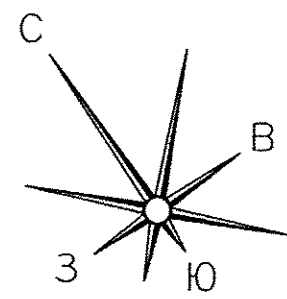
СОГЛАСОВАНО

СОГЛАСОВАНО

Инв.№ подл. Подпись и дата Взам. инв.№

| | | | |
|----|----------|----------|----------|
| АР | Малькова | Смирнова | Курицова |
| ЭП | | | |
| ВК | | | |
| СД | Чирков | | |

| | | | | |
|--|----------|-------------|----------------------------------|-------|
| АПУ.012-01А-ОВ | | | | |
| 1 | 1 | - | 54-13 | 01.12 |
| Изм. | Колуч. | Лист N док. | Подпись | Дата |
| Жилой дом переменной этажности со встроенно-пристроенными объектами общественного назначения и подземной автостоянкой в границах улиц Победы-Бакинских комиссаров-Никитина в Орджоникидзевском районе г. Екатеринбурга | | | | |
| 16-18-этажная блок-секция 1А | | | | |
| Гл.арх. | Чирков | 12.12 | | |
| Гл.спец. | Пашаева | 12.12 | | |
| Проверил | Пашаева | 12.12 | | |
| Разработал | Кинякина | 12.12 | | |
| Отопление | | | СТADIЯ | ЛИСТ |
| План 1 этажа | | | Р | 4 |
| в осях 1-2 | | | ЗАО КОРПОРАЦИЯ АТОМСТРОЙКОМПЛЕКС | |



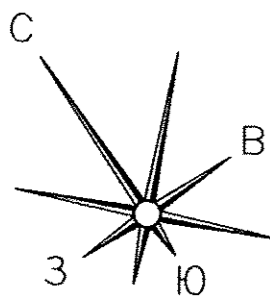
Экспликация помещений

| Номер помещения | Наименование | Площадь, м ² | Кат. помещения |
|---|--------------------------------------|-------------------------|----------------|
| Общедомовые помещения | | | |
| 1 | Тамбур | 6,56 | |
| 2 | Лифтовой холл | 25,43 | |
| 3 | Лестничная клетка | 11,65 | |
| 4 | Помещение охраны | 5,86 | |
| 5 | Сан.узел | 2,24 | |
| 6 | Электрощитовая | 7,41 | Д |
| 7 | Мойка уборочного инвентаря | 3,18 | В4 |
| ИТОГО площадь общедомовых помещений: | | 62,33 | |
| Выставочный салон N1 | | | |
| 9 | Тамбур | 5,61 | |
| 10 | Выставочный зал | 111,85 | |
| 11 | Сан.узел, мойка уборочного инвентаря | 5,02 | В4 |
| ИТОГО площадь помещений вист.салона N1: | | 122,48 | |
| ИТОГО общая площадь вист.салона N1: | | 126,4 | |
| Выставочный салон N2 | | | |
| 12 | Тамбур | 5,61 | |
| 13 | Выставочный зал | 143,78 | |
| 14 | Сан.узел | 4,21 | |
| 15 | Мойка уборочного инвентаря | 3,12 | В4 |
| ИТОГО площадь помещений вист.салона N2: | | 156,72 | |
| ИТОГО общая площадь вист.салона N2: | | 164,10 | |

Примечание

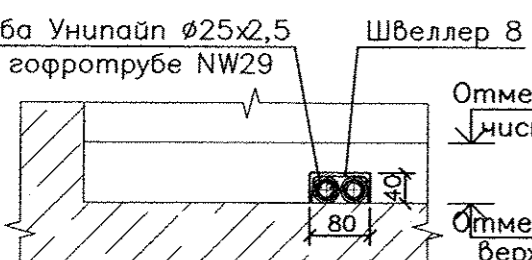
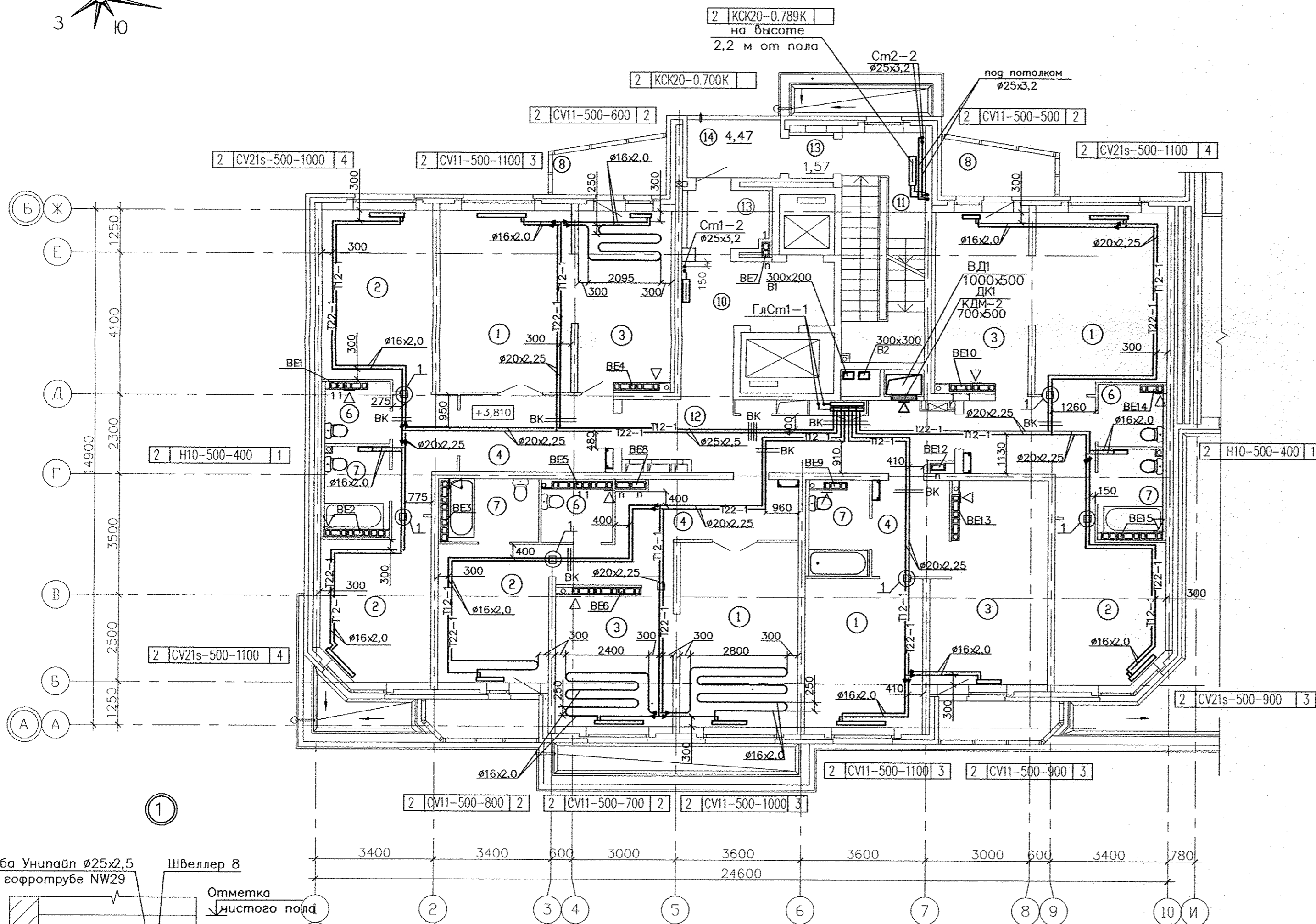
1. Тип решеток не указанных на плане принять РВП-3 120x200 по ГОСТ 13448-82.
2. Разводка воздуховодов выставочного салона N1 и N2 будет выполнена отдельным проектом собственником помещения

| АПУ.012-01А-ОВ | | | | |
|---|----------|------------|----------------------------------|-------|
| Жилой дом переменной этажности со встроенно-пристроенными объектами общественного назначения и подземной автостоянкой в границах улиц Победы-Бакинских комиссаров-Никитина в Орджоникизевском районе г. Екатеринбурга | | | | |
| Изм. | Кол.уч. | Лист N док | Подпись | Дата |
| | | | | |
| Гл.арх | Чирков | | | 12.12 |
| Гл.спец | Пашаева | | | 12.12 |
| Проверил | Пашаева | | | 12.12 |
| Разработал | Кинякина | | | 12.12 |
| 16-18-этажная блок-секция 1А | | | СТАДИЯ | ЛИСТ |
| Вентиляция | | | Р | 6 |
| План 1 этажа в осях 1-2 | | | ЛИСТОВ | |
| Разрезы 1-1, 2-2 | | | ЗАО КОРПОРАЦИЯ АТОМСТРОЙКОМПЛЕКС | |



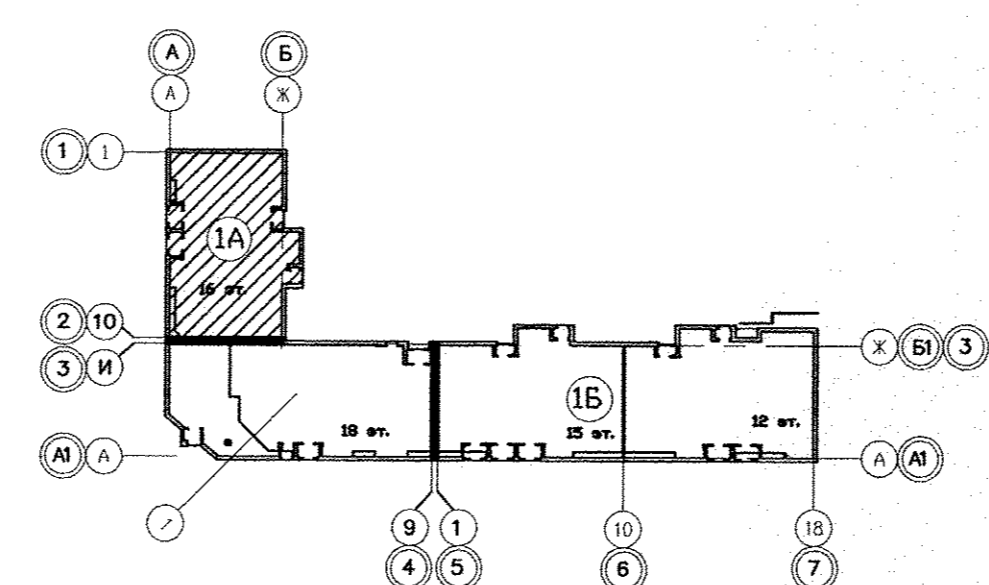
Экспликация помещений

| Номер помещения | Наименование | Площадь, м ² | Кат. помещения |
|-----------------------|---|-------------------------|----------------|
| Помещения квартир | | | |
| 1 | Гостиная | 71,84 | |
| 2 | Спальная | 55,20 | |
| 3 | Кухня | 57,71 | |
| 4 | Прихожая | 34,29 | |
| 5 | Коридор | 9,86 | |
| 6 | Сан.узел | 8,87 | |
| 7 | Ванная | 17,72 | |
| 8 | Балкон | 16,24 | |
| | Итого | 271,73 | |
| Общедомовые помещения | | | |
| 10 | Лифтовой холл | 5,27 | |
| 11 | Незадымляемая лестничная клетка | 15,7 | |
| 12 | Межквартирный коридор | 22,99 | |
| 13 | Тамбуры | 5,59 | |
| 14 | Переходная лоджия | 4,47 | |
| | Итого площадь общедомовых помещений: | 53,55 | |



| | | |
|-----|---|---|
| Эм. | Радиатор "PURMO" панельный "Ventil Compact" | |
| 2 | CV21s-500-1100 | 3 |

Индекс предварительной настройки клапана терморегулятора

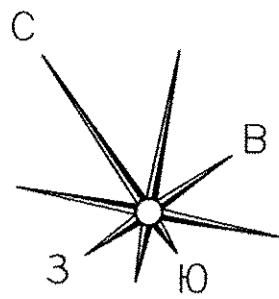


Примечание
1. Тип решеток не указанных на плане принять РВП-3 120x200 по ГОСТ 13448-82.

| АПУ.012-01А-0В | | | | | |
|----------------|----------|-------------|---------|-------|--|
| Изм. | Кол.уч. | Лист N док. | Подпись | Дата | |
| | | | | | Жилой дом переменной этажности со встроенно-пристроенными объектами общественного назначения и подземной автостоянкой в границах улиц Победы-Бакинских комиссаров-Никитина в Орджоникидзевском районе г. Екатеринбурга |
| | | | | | 16-18-этажная блок-секция 1А |
| | | | | | СТАДИЯ ЛИСТ ЛИСТОВ Р 8 |
| Гл.арх. | Чирков | | | 12.12 | План 2 этажа в осях 1-2 |
| Гл.спец. | Пашаева | | | 12.12 | |
| Проверил | Пашаева | | | 12.12 | |
| Разработал | Кинякина | | | 12.12 | |



| | | | | | | | | | | | |
|-------------|----------------|-------------|----|----|----|----------|----------|----------|------|----|-------|
| Инв.№ подл. | Подпись и дата | Взам. инв.№ | АР | ЭЛ | БК | Малькова | Смирнова | Курчаева | ЦШЖК | СС | 01/13 |
|-------------|----------------|-------------|----|----|----|----------|----------|----------|------|----|-------|



| | | |
|-----|---|---|
| Эм. | Радиатор "PURMO" панельный "Ventil Compact" | |
| 3 | CV21s-500-1100 | 3 |

Индекс предварительной настройки клапана терморегулятора

| | | | | | | | | | | | | | | | | | | |
|----|----------------|---|----|---------------|---|----|--------------|---|----|--------------|----|--------------|----|--------------|---|----|----------------|---|
| 3 | CV21s-500-1000 | 4 | 3 | CV11-500-1100 | 3 | 3 | CV11-500-500 | 2 | 3 | KCK20-0.700K | 3 | KCK20-0.789K | 3 | CV11-500-500 | 2 | 3 | CV21s-500-1100 | 4 |
| 4 | CV21s-500-1000 | 4 | 4 | CV11-500-1100 | 3 | 4 | CV11-500-500 | 2 | 4 | KCK20-0.700K | 4 | KCK20-0.789K | 4 | CV11-500-500 | 2 | 4 | CV21s-500-1100 | 3 |
| 5 | CV21s-500-1000 | 4 | 5 | CV11-500-1100 | 3 | 5 | CV11-500-500 | 2 | 5 | KCK20-0.700K | 5 | KCK20-0.789K | 5 | CV11-500-500 | 2 | 5 | CV21s-500-1100 | 3 |
| 6 | CV21s-500-1000 | 4 | 6 | CV11-500-1100 | 3 | 6 | CV11-500-500 | 2 | 6 | KCK20-0.700K | 6 | KCK20-0.789K | 6 | CV11-500-500 | 2 | 6 | CV21s-500-1100 | 3 |
| 7 | CV21s-500-1000 | 4 | 7 | CV11-500-1100 | 3 | 7 | CV11-500-500 | 2 | 7 | KCK20-0.700K | 7 | KCK20-0.789K | 7 | CV11-500-500 | 2 | 7 | CV21s-500-1100 | 3 |
| 8 | CV21s-500-1000 | 4 | 8 | CV11-500-1100 | 3 | 8 | CV11-500-500 | 2 | 8 | KCK20-0.700K | 8 | KCK20-0.789K | 8 | CV11-500-500 | 2 | 8 | CV21s-500-1100 | 3 |
| 9 | CV21s-500-1000 | 4 | 9 | CV11-500-1100 | 3 | 9 | CV11-500-500 | 2 | 9 | KCK20-0.700K | 9 | KCK20-0.789K | 9 | CV11-500-500 | 2 | 9 | CV21s-500-1100 | 3 |
| 10 | CV21s-500-1000 | 4 | 10 | CV11-500-1100 | 3 | 10 | CV11-500-500 | 2 | 10 | KCK20-0.700K | 10 | KCK20-0.789K | 10 | CV11-500-500 | 2 | 10 | CV21s-500-1100 | 3 |
| 11 | CV21s-500-1000 | 4 | 11 | CV11-500-1100 | 3 | 11 | CV11-500-500 | 2 | 11 | KCK20-0.700K | 11 | KCK20-0.789K | 11 | CV11-500-500 | 2 | 11 | CV21s-500-1100 | 3 |
| 12 | CV21s-500-1000 | 4 | 12 | CV11-500-1100 | 3 | 12 | CV11-500-500 | 2 | 12 | KCK20-0.700K | 12 | KCK20-0.789K | 12 | CV11-500-500 | 2 | 12 | CV21s-500-1100 | 3 |
| 13 | CV21s-500-1000 | 4 | 13 | CV11-500-1100 | 3 | 13 | CV11-500-500 | 2 | 13 | KCK20-0.700K | 13 | KCK20-0.789K | 13 | CV11-500-500 | 2 | 13 | CV21s-500-1100 | 3 |

| | | |
|----|-------------|---|
| 3 | H10-500-400 | 1 |
| 4 | H10-500-400 | 1 |
| 5 | H10-500-400 | 1 |
| 6 | H10-500-400 | 1 |
| 7 | H10-500-400 | 1 |
| 8 | H10-500-400 | 1 |
| 9 | H10-500-400 | 1 |
| 10 | H10-500-400 | 1 |
| 11 | H10-500-400 | 1 |
| 12 | H10-500-400 | 1 |
| 13 | H10-500-400 | 1 |

| | | |
|----|----------------|---|
| 3 | CV21s-500-1100 | 4 |
| 4 | CV21s-500-1100 | 4 |
| 5 | CV21s-500-1100 | 4 |
| 6 | CV21s-500-1100 | 4 |
| 7 | CV21s-500-1100 | 4 |
| 8 | CV21s-500-1100 | 4 |
| 9 | CV21s-500-1100 | 4 |
| 10 | CV21s-500-1100 | 4 |
| 11 | CV21s-500-1100 | 4 |
| 12 | CV21s-500-1100 | 4 |
| 13 | CV21s-500-1100 | 4 |

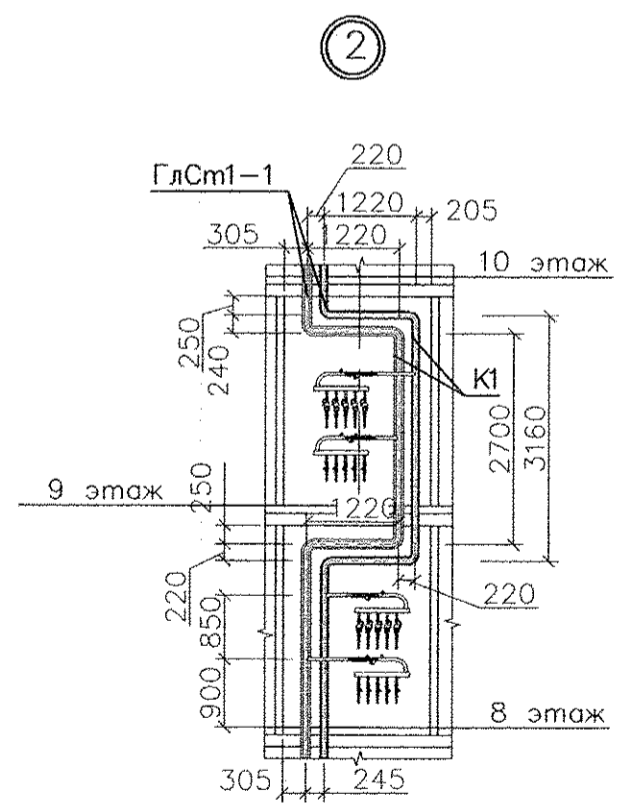
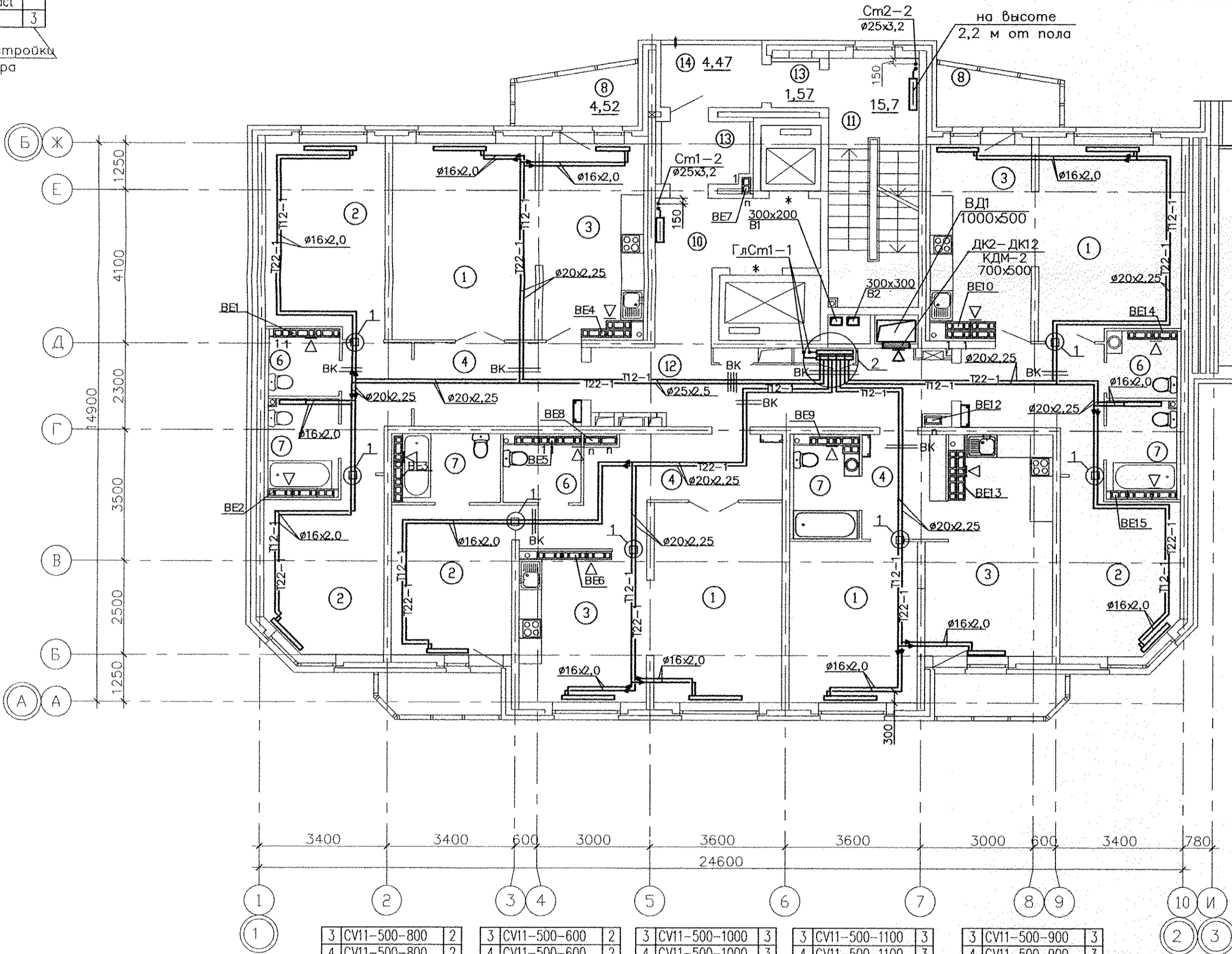
| | | | | | | | | | | | | | | |
|----|--------------|---|----|--------------|---|----|---------------|---|----|---------------|---|----|--------------|---|
| 3 | CV11-500-800 | 2 | 3 | CV11-500-600 | 2 | 3 | CV11-500-1000 | 3 | 3 | CV11-500-1100 | 3 | 3 | CV11-500-900 | 3 |
| 4 | CV11-500-800 | 2 | 4 | CV11-500-600 | 2 | 4 | CV11-500-1000 | 3 | 4 | CV11-500-1100 | 3 | 4 | CV11-500-900 | 3 |
| 5 | CV11-500-800 | 2 | 5 | CV11-500-600 | 2 | 5 | CV11-500-1000 | 3 | 5 | CV11-500-1100 | 3 | 5 | CV11-500-900 | 3 |
| 6 | CV11-500-800 | 2 | 6 | CV11-500-600 | 2 | 6 | CV11-500-1000 | 3 | 6 | CV11-500-1100 | 3 | 6 | CV11-500-900 | 3 |
| 7 | CV11-500-800 | 2 | 7 | CV11-500-600 | 2 | 7 | CV11-500-1000 | 3 | 7 | CV11-500-1100 | 3 | 7 | CV11-500-900 | 3 |
| 8 | CV11-500-800 | 2 | 8 | CV11-500-600 | 2 | 8 | CV11-500-1000 | 3 | 8 | CV11-500-1100 | 3 | 8 | CV11-500-900 | 3 |
| 9 | CV11-500-800 | 2 | 9 | CV11-500-600 | 2 | 9 | CV11-500-1000 | 3 | 9 | CV11-500-1100 | 3 | 9 | CV11-500-900 | 3 |
| 10 | CV11-500-800 | 2 | 10 | CV11-500-600 | 2 | 10 | CV11-500-1000 | 3 | 10 | CV11-500-1100 | 3 | 10 | CV11-500-900 | 3 |
| 11 | CV11-500-800 | 2 | 11 | CV11-500-600 | 2 | 11 | CV11-500-1000 | 3 | 11 | CV11-500-1100 | 3 | 11 | CV11-500-900 | 3 |
| 12 | CV11-500-800 | 2 | 12 | CV11-500-600 | 2 | 12 | CV11-500-1000 | 3 | 12 | CV11-500-1100 | 3 | 12 | CV11-500-900 | 3 |
| 13 | CV11-500-800 | 2 | 13 | CV11-500-600 | 2 | 13 | CV11-500-1000 | 3 | 13 | CV11-500-1100 | 3 | 13 | CV11-500-900 | 3 |

| | | |
|----|-------------|---|
| 3 | H10-500-400 | 1 |
| 4 | H10-500-400 | 1 |
| 5 | H10-500-400 | 1 |
| 6 | H10-500-400 | 1 |
| 7 | H10-500-400 | 1 |
| 8 | H10-500-400 | 1 |
| 9 | H10-500-400 | 1 |
| 10 | H10-500-400 | 1 |
| 11 | H10-500-400 | 1 |
| 12 | H10-500-400 | 1 |
| 13 | H10-500-400 | 1 |

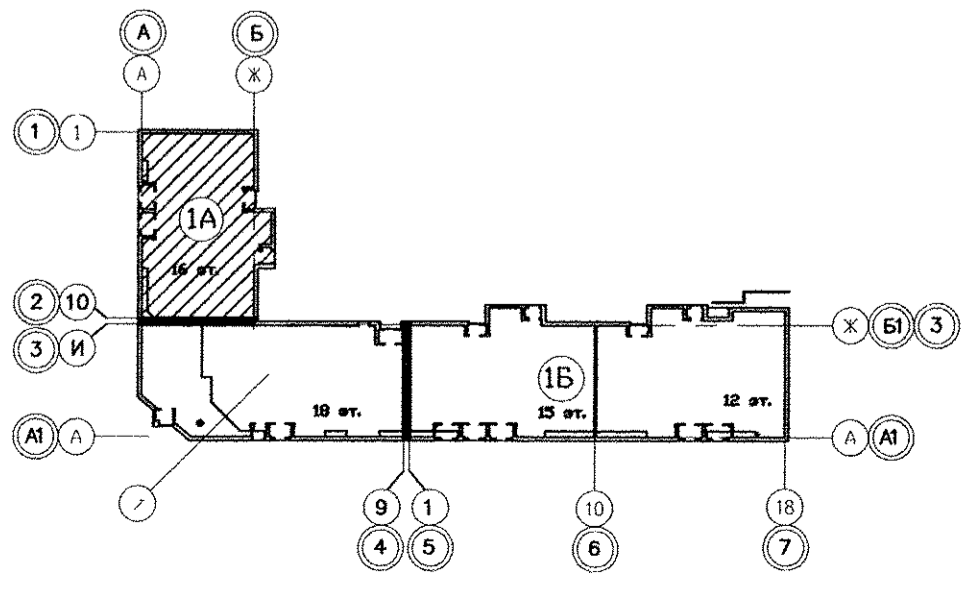
| | | |
|----|---------------|---|
| 3 | CV21s-500-900 | 3 |
| 4 | CV21s-500-900 | 3 |
| 5 | CV21s-500-900 | 3 |
| 6 | CV21s-500-900 | 3 |
| 7 | CV21s-500-900 | 3 |
| 8 | CV21s-500-900 | 3 |
| 9 | CV21s-500-900 | 3 |
| 10 | CV21s-500-900 | 3 |
| 11 | CV21s-500-900 | 3 |
| 12 | CV21s-500-900 | 3 |
| 13 | CV21s-500-900 | 3 |

Экспликация помещений (на 1 этаж)

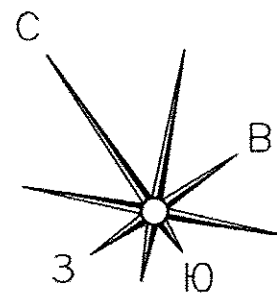
| Номер помещения | Наименование | Площадь, м2 | Кат. помещения |
|--------------------------------------|---------------------------------|-------------|----------------|
| Помещения квартир | | | |
| 1 | Гостиная | 71,84 | |
| 2 | Спальная | 55,20 | |
| 3 | Кухня | 56,96 | |
| 4 | Прихожая | 34,29 | |
| 5 | Коридор | 9,86 | |
| 6 | Сан.узел | 8,87 | |
| 7 | Ванная | 17,63 | |
| 8 | Балкон | 16,24 | |
| Итого | | 270,89 | |
| Общедомовые помещения | | | |
| 10 | Лифтовой холл | 5,27 | |
| 11 | Незадымляемая лестничная клетка | 15,7 | |
| 12 | Межквартирный коридор | 22,99 | |
| 13 | Тамбуры | 5,59 | |
| 14 | Переходная лоджия | 4,47 | |
| ИТОГО площадь общедомовых помещений: | | 53,55 | |



Примечание
 1. Тип решеток не указанных на плане принять РВП-3 120x200 по ГОСТ 13448-82.
 2. Привязки трубопроводов см. лист 8
 3. Узел 1 см. лист 8

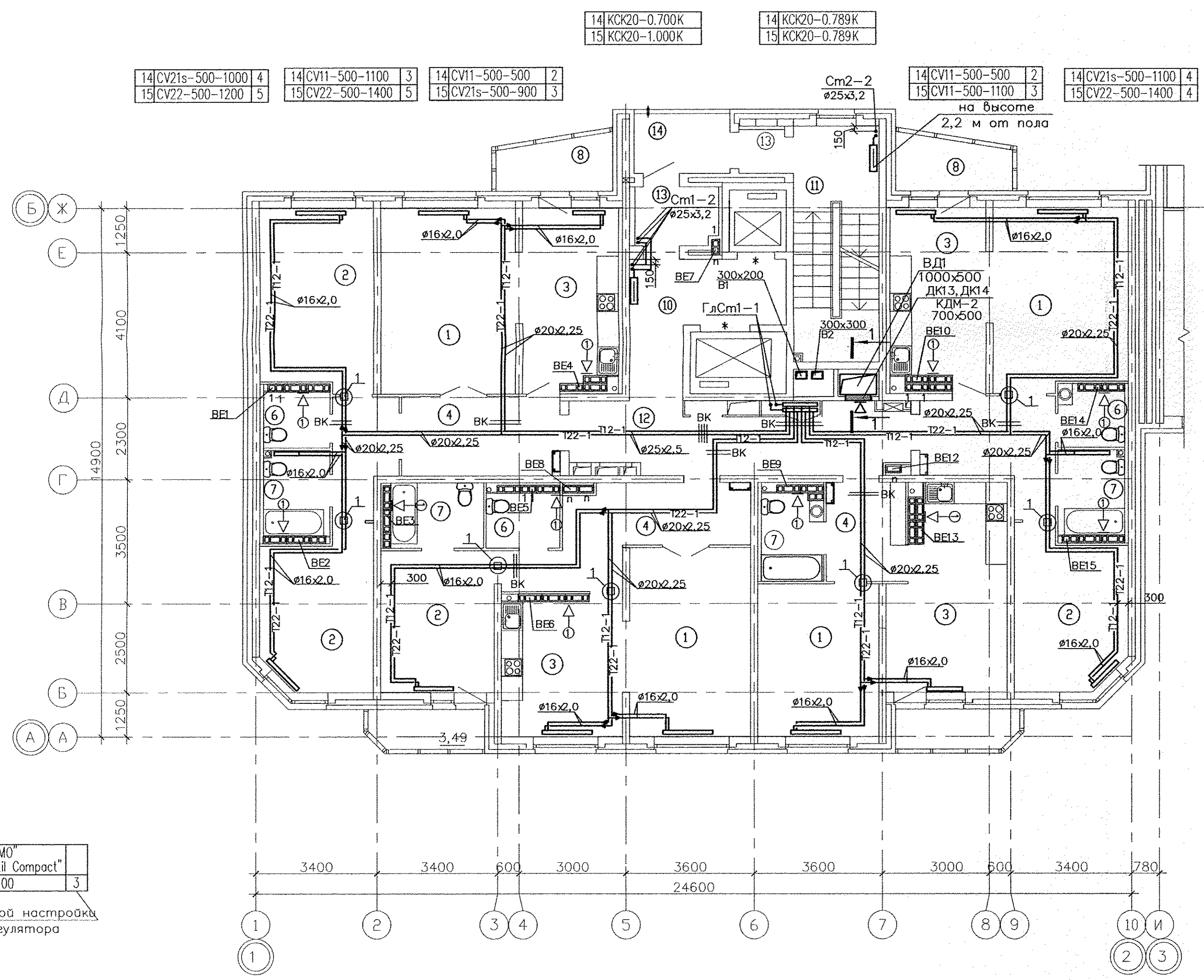


| | | | | |
|------------|---------|--|---------|--------|
| | | АПУ.012-01А-0В | | |
| | | Жилой дом переменной этажности со встроенно-пристроенными объектами общественного назначения и подземной автостоянкой в границах улиц Победы-Бакинских комиссаров-Никитина в Орджоникидзевском районе г. Екатеринбурга | | |
| Изм. | Кодуч | Лист № док | Подпись | Дата |
| Гл.арх | Чирков | | | 12.12 |
| Гл.спец | Пашаева | | | 12.12 |
| Проверил | Пашаева | | | 12.12 |
| Разработал | Княкина | | | 12.12 |
| | | 16-18-этажная блок-секция 1А | | СТАДИЯ |
| | | План 3-13 этажей в осях 1-2 | | ЛИСТ |
| | | | | ЛИСТОВ |
| | | | | 10 |
| | | ЗАО КОРПОРАЦИЯ АТОМСТРОЙКОМПЛЕКС | | |



Экспликация помещений
(на 1 этаж)

| Номер помещения | Наименование | Площадь, м2 | Кат. помещения |
|-----------------------|--|---------------|----------------|
| Помещения квартир | | | |
| 1 | Гостиная | 71,84 | |
| 2 | Спальная | 55,20 | |
| 3 | Кухня | 56,96 | |
| 4 | Прихожая | 34,29 | |
| 5 | Коридор | 9,86 | |
| 6 | Сан.узел | 8,87 | |
| 7 | Ванная | 17,63 | |
| 8 | Балкон | 16,24 | |
| | Итого | 270,89 | |
| Общедомовые помещения | | | |
| 10 | Лифтовой холл | 5,27 | |
| 11 | Незадымляемая лестничная клетка | 15,7 | |
| 12 | Межквартирный коридор | 22,99 | |
| 13 | Тамбуры | 5,59 | |
| 14 | Переходная лоджия | 4,47 | |
| | Итого площадь общедомовых помещений | 53,55 | |



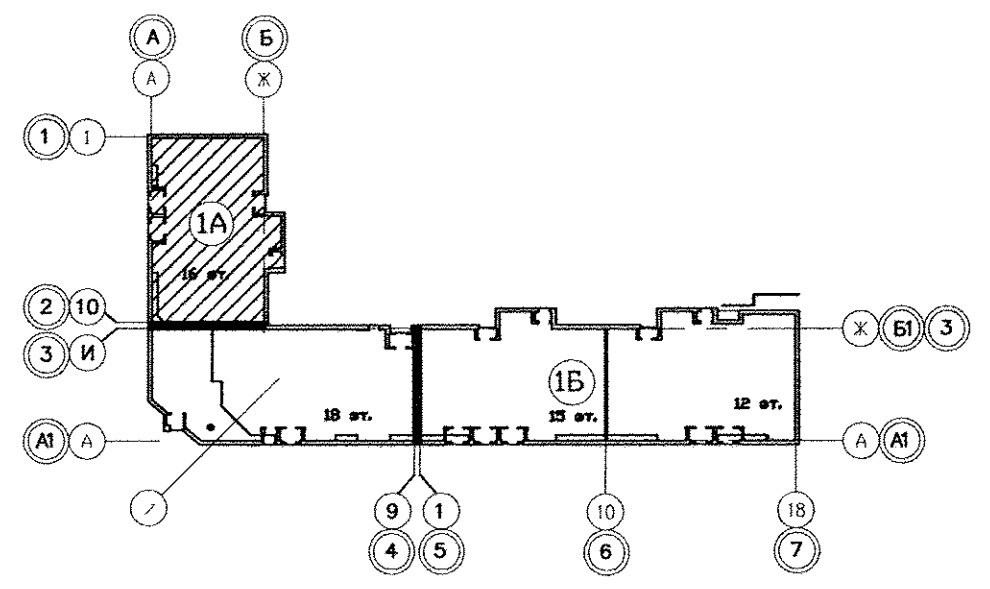
| | |
|-----------------|---|
| 14 Н10-500-400 | 2 |
| 15 Н10-500-1000 | 3 |

| | |
|-------------------|---|
| 14 CV21s-500-1100 | 4 |
| 15 CV22-500-1200 | 5 |

| | |
|---|---|
| Эм. Радиатор "PURMO" панельный "Ventil Compact" | |
| 3 CV21s-500-1100 | 3 |

Индекс предварительной настройки клапана терморегулятора

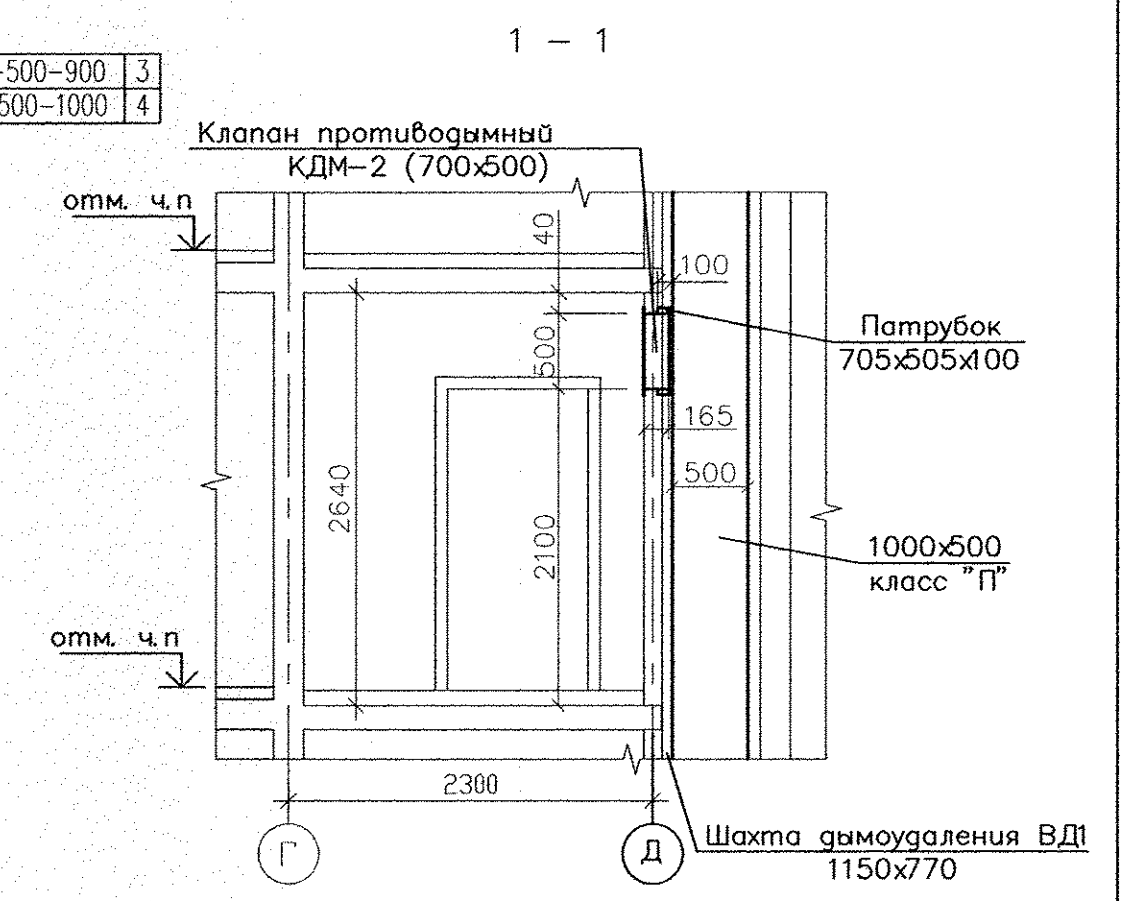
| | | | | | | | | | |
|-------------------|---|-------------------|---|------------------|---|------------------|---|------------------|---|
| 14 CV11-500-800 | 3 | 14 CV11-500-600 | 2 | 14 CV11-500-1000 | 3 | 14 CV11-500-1100 | 3 | 14 CV11-500-900 | 3 |
| 15 CV21s-500-1100 | 4 | 15 CV21s-500-1100 | 3 | 15 CV22-500-1100 | 4 | 15 CV22-500-1200 | 4 | 15 CV22-500-1000 | 3 |



Условные обозначения
 ◀-⊙ - бытовой осевой вентилятор "ВЕНТС 100 Д"

| | |
|-----------------|---|
| 14 Н10-500-400 | 1 |
| 15 Н10-500-1000 | 2 |

| | |
|------------------|---|
| 14 CV21s-500-900 | 3 |
| 15 CV22-500-1000 | 4 |



- Примечание
1. Привязки трубопроводов см. лист 8
 2. Узел 1 см. лист 8

| | | | | |
|--|----------|-------------|-------------------------------------|-------|
| АПУ.012-01А-0В | | | | |
| Жилой дом переменной этажности со встроенно-пристроенными объектами общественного назначения и подземной автостоянкой в границах улиц Победы-Бакинских комиссаров-Никитина в Орджоникидзевском районе г. Екатеринбурга | | | | |
| Изм. | Код.уч. | Лист № док. | Подпись | Дата |
| | | | | |
| Гл.арх | Чирков | | | 12.12 |
| Гл.спец | Пашаева | | | 12.12 |
| Проверил | Пашаева | | | 12.12 |
| Разработал | Кинякина | | | 12.12 |
| 16-18-этажная блок-секция 1А | | | СТАДИЯ | ЛИСТ |
| План 14, 15 этажей | | | Р | 12 |
| в осях 1-2 | | | ЗАО КОРПОРАЦИЯ АТОМСТРОЙКОМПЛЕКС | |